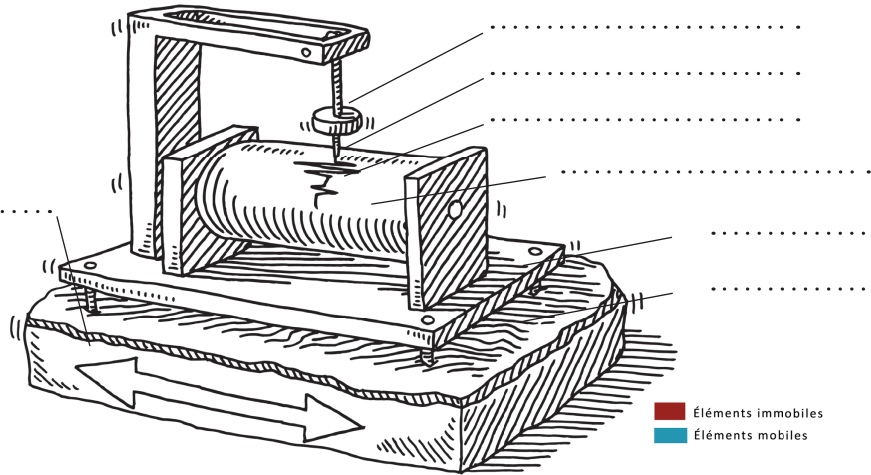


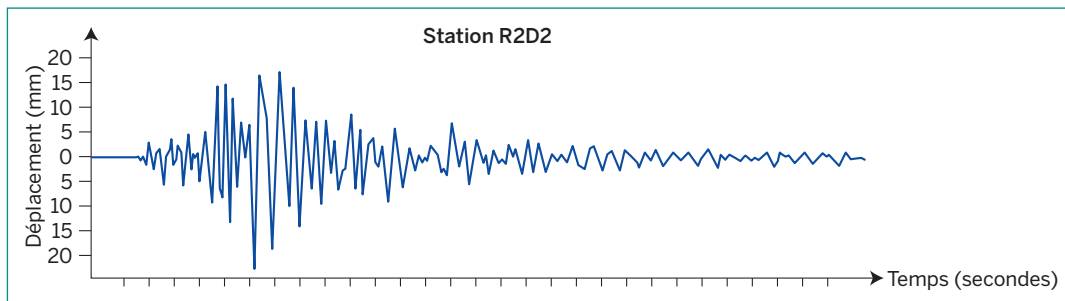
ÉTUDE D'UN SISMOGRAPHE MÉCANIQUE

Les sismographes peuvent enregistrer des mouvements du sol qui nous sont imperceptibles. Ce sismographe est constitué d'un **socle** fixé sur le **sol**. Lors d'une **secousse**, le sol se met à bouger, entraînant ainsi le socle dans ses mouvements. Un **pendule lesté** et immobile est équipé d'un **stylet** qui est en contact avec une **feuille de papier** qui tourne sur un cylindre. Lorsque le socle suit les mouvements du sol, il entraîne avec lui le cylindre qui se déplace par rapport au stylet immobile qui laisse alors une trace du déplacement du sol. L'enregistrement obtenu est un **sismogramme**.



- ① Légende le schéma du sismographe avec les mots en gras dans le texte.
- ② Colorie les différents éléments de ce dessin en fonction de ce qui est en mouvement ou pas lors d'une secousse.
- ③ Dans ce cas, pourquoi parle-t-on de sismographe horizontal ?

Le sismogramme ci-dessous a été enregistré le 24 juin 2016 à 4 h 12 à Châtel (Haute-Savoie). Le séisme se trouvait à 36 km du sismographe qui l'a enregistré.



- ④ Combien de temps environ le séisme a-t-il duré ?
- ⑤ Au niveau du sismographe situé dans la station R2D2, quelle a été la mesure du déplacement du sol ?